

**Automatismes  
Pour portails battants  
B320 - B420 – B424 – B520 - R420**



111 chemin des tuileries – 31400 TOULOUSE

Tél : 05 62 16 60 30 Fax : 05 61 54 06 17 Mail : [commerciaux@bassi.fr](mailto:commerciaux@bassi.fr)

[www.europe-automatismes.com](http://www.europe-automatismes.com)



europe automatismes

# Automatismes

Pour portails battants jusqu'à 200Kg

**B320 - B420 – B424 – B520 – R420**

**Mécanique précise et silencieuse**

**Fabriqué en France**

Europe Automatismes vous propose sa gamme B000 de conception solide et fiable.

L'électronique est composée de deux programmes indépendants (ouverture totale et piétonne), ainsi que d'un ralentissement du portail en ouverture et fermeture.

Possibilité de déverrouiller le portail par un  
**Déverrouillage à clé allen**

Plusieurs courses possibles

Usage intensif en 24V



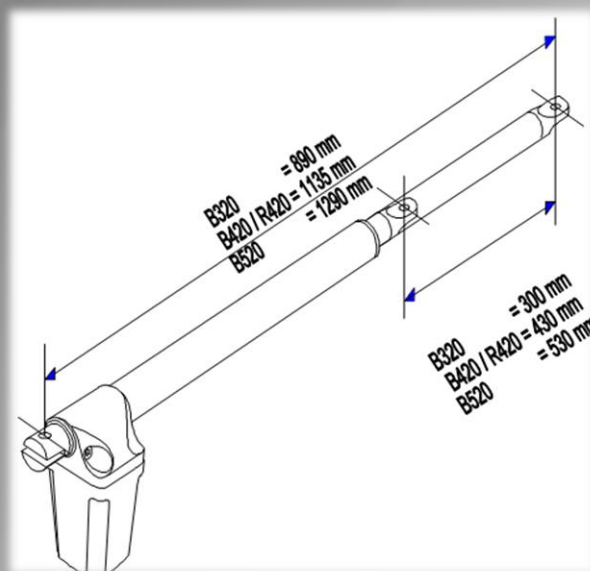
Idéal pour maison individuelle

Produit 100% fabrication française

# Données Techniques

MOTEURS		B320 / B420 / B520 / R420	B424
Tension	volts	220/230	24
Puissance	Watts	350	55
Moteur électrique	Tr/mn	1400	1800
Condensateur	µf	6.3	-
Vitesse de la tige	cm / s	1.8	2.1
Indice de protection	IP	53	53
T° de fonctionnement	°C	-25 / +70	-25 / +70
Protection thermique	°C	110	-
Poids du vérin	Kg	7.5 / 7.9	6.5
Poids max du vantail	Kg	150	150
Décibel	dB	20	20

Versions disponibles : B320 / B420 / B424 / B520 / R420



Accessoires :



S3



ARMY2



STYLO4



FCEA



SFCEA



FLASH LED



ANT433



CIREA



# EUROPE AUTOMATISMES® vous accompagne partout dans votre maison



REACTIVITE



SERVICES COMMERCIAL & TECHNIQUE  
LIVRAISON 24/48 H

CONSEIL



ETUDES DE PROJETS

STOCK DISPONIBLE



PIECES DETACHEES



111 chemin des tuileries – 31400 TOULOUSE

Tél : 05 62 16 60 30 Fax : 05 61 54 06 17 Mail : [commerciaux@bassi.fr](mailto:commerciaux@bassi.fr)

[www.europe-automatismes.com](http://www.europe-automatismes.com)

 europe automatismes